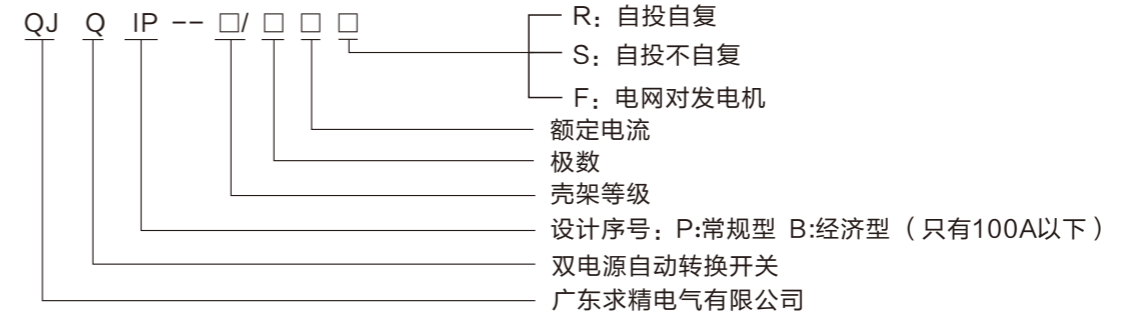


QJQ1P系列双电源自动转换开关

技术资料



一、型号及其意义

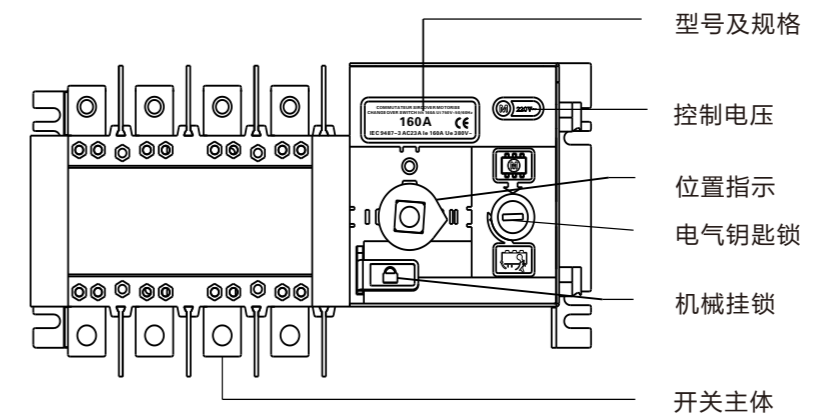


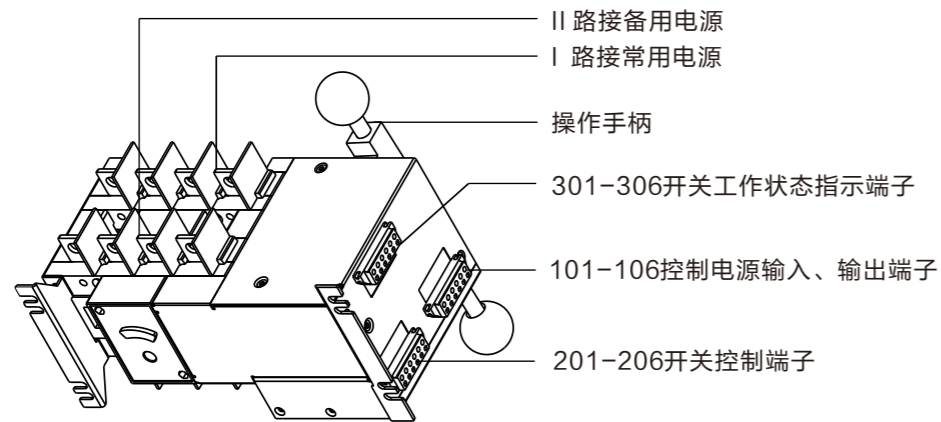
二、主要技术参数

符合: IEC60947/GB 14048.11

额定电流Ith	20A	40A	63A	80A	100A	125A	160A	250A	400A	630A	800A	1000A	1250A	1600A	2000A	2500A	3200A	
额定绝缘电压Ui	750V								1000V									
额定冲击耐受电压Uimp	8KV								12KV									
额定工作电压Ue	AC-31A																	
额定工作电流Ie	AC-31A	20	40	63	80	100	125	160	250	400	630	800	1000	1250	1600	2000	2500	3200
	AC-33A	20	40	63	80	100	125	160	250	400	630	800	1000	1000	1600	1250	1250	1250
	AC-35A	20	40	63	80	100	125	160	250	400	400	630	800	800	1000	2000	2500	3200
额定接通能力	10Ie																	
额定分断能力	8Ie																	
额定限制短路电流	50KA								70KA			100KA		120KA				
额定短时耐受电流Is	7KA				9KA			13KA		26KA		50KA		50KA		50KA		
转换时间I-II或II-I	2S				0.6S			0.6S		1.2S		1.8S		2.4S				
控制电压	DC24V、48V、110V											AC220V						
额定功率	启动	300W				325W			355W		440W		600W					
	正常	55W				62W			74W		98W		120W					
重量 (kg)4极	7.0	7.2	7.2	7.2	7.5	7.5	8.8	9.0	16.5	17	32	36	40	43	50	53	75	

三、开关结构说明

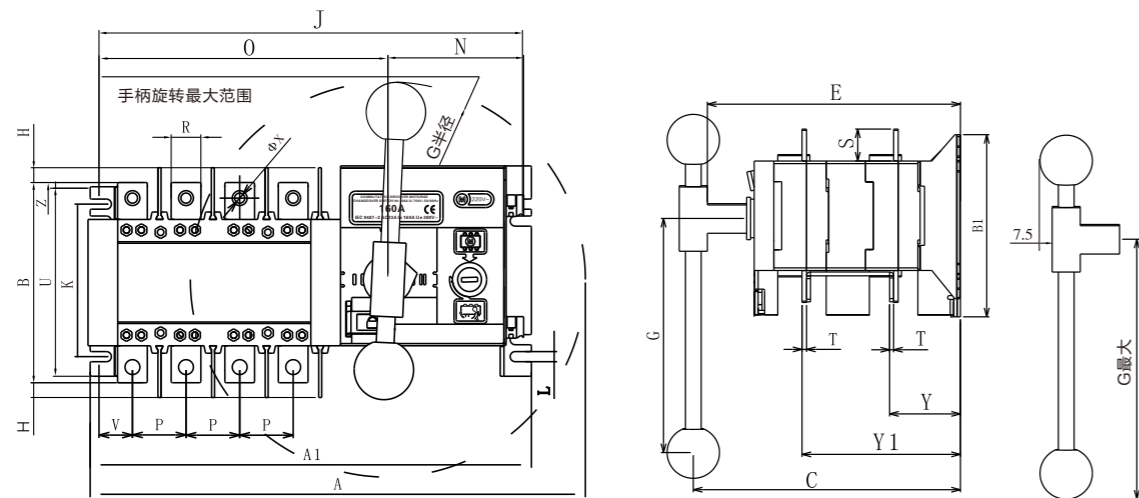




- 1、电气钥匙锁：控制开关内部控制线路电源，电气锁开启时，开关实现自动、远控操作，电气锁关闭时，开关只可手动操作。
- 2、操作手柄：使用操作手柄操作开关时，必须关闭电气锁。
- 3、机械挂锁：检修时，先用操作手柄使开关处于0档位置，拉起挂锁机构并上挂锁，方可进行检修；（拉起机械挂锁则切断开关内部控制电源，开关无法电动）。
- 4、位置指示：表示开关工作状态位置（I,0,II）。
- 5、控制电压：开关控制电压AC 220V。
- 6、开关主体：前面部分为I路，接“常用电源”；后面部分为II路，接“备用电压”。

四、安装尺寸

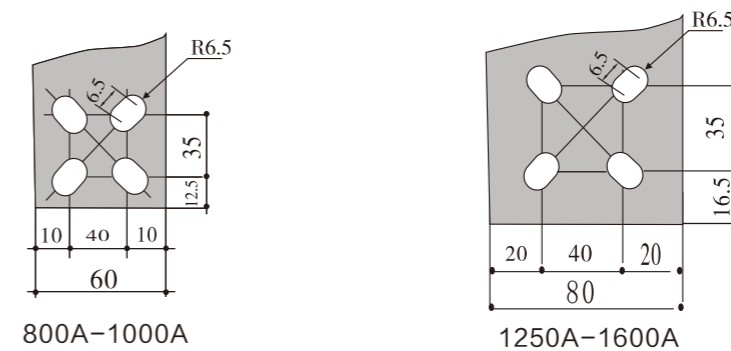
20A-1600A安装图



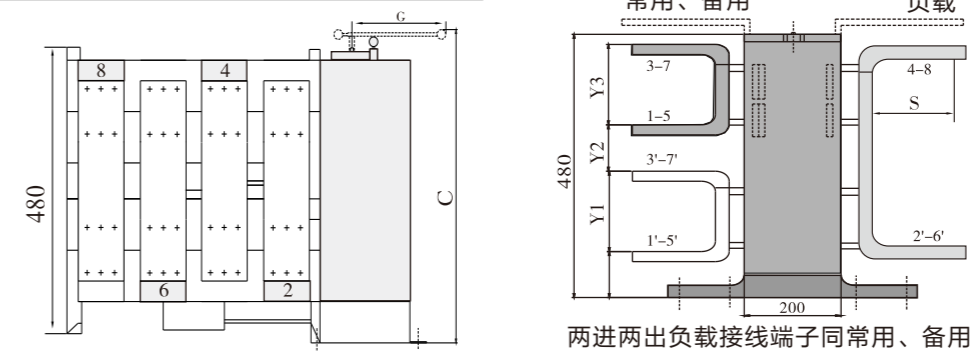
20A-1600A安装尺寸

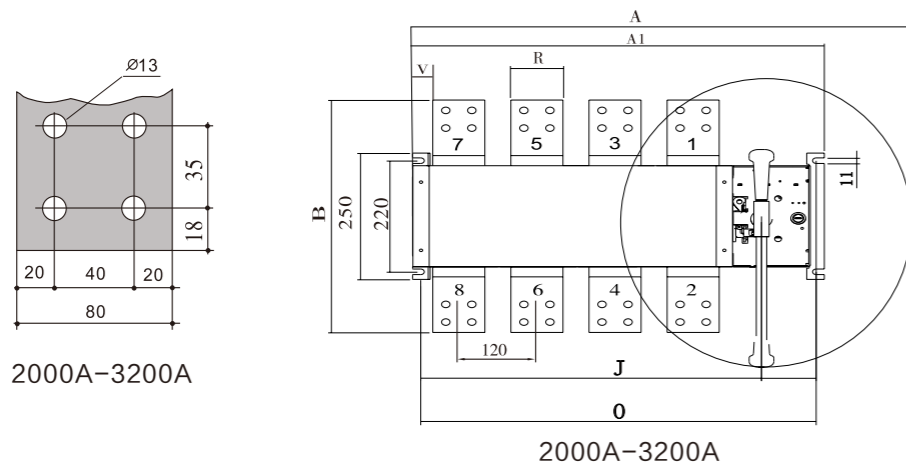
规格	总尺寸							开关安装										接线端子					
	A	A1	B	B1	C	E	G	H	J	K	L	N	O	P	R	S	T	U	V	ΦX	Y	Y1	Z
20A-100A (含经济型)	280	244	107	103	150	140	115	19	226	84	7	83.5	142.5	30	14	18	2.5	103	13	6	41.5	93	2
125A-160A	360	303	135	142	213	200	145	10	285	117	7	93	192	36	20	25	3.5	127	21	9	55.5	127.5	4
250A	420	362	159	142	213	200	145	6	343	103	7	93	250	50	25	28	3.5	141	29	11	58	131.5	9
400A/3P	530	370	234	222	286	275	245	20	365	179	9	97	268	65	32	37	5	222	38	11	83	193	6
400A/4P	590	430	234	222	286	275	245	20	425	179	9	97	328	65	32	37	5	222	38	11	83	193	6
630A/3P	530	370	250	222	286	275	245	20	365	179	9	97	268	65	40	45	6	222	38	11	83.5	193.5	14
630A/4P	590	430	250	222	286	275	245	20	425	179	9	97	328	65	40	45	6	222	38	11	83.5	193.5	14
800A-1000A 3P	785	520	328	250	351	340	360	30	503	220	11	88	415	120	60	64	8	250	59	13	109	254	39
800A-1000A 4P	1080	634	328	250	351	340	540	50	617	220	11	88	529	120	60	64	8	250	59	13	109	254	39
1250A/3P	785	520	336	250	351	340	360	30	503	220	11	88	415	120	80	68	8	250	59	13	109	254	43
1250A/4P	1080	634	336	250	351	340	540	50	617	220	11	88	529	120	80	68	8	250	59	13	109	254	43
1600A/3P	785	520	336	250	351	340	360	30	503	220	11	88	415	120	80	68	10	250	59	13	110	255	43
1600A/4P	1080	634	336	250	351	340	540	50	617	220	11	88	529	120	80	68	10	250	59	13	110	255	43

20A-1600A安装图



2000A-3200A两进一出安装图





2000A-3200A安装尺寸

规格	A	A1	B	C	G	J	O	R	S	T	V	Y1	Y2	Y3
2000A/3P	785	535	423	560	360	408	490	80	81	10	30	113	121	113
2000A/4P	1080	650	423	560	540	523	605	80	81	10	30	113	121	113
2500A/4P	785	535	433	560	360	408	490	80	81	15	30	118	116	118
2500A/4P	1080	650	433	560	540	523	605	80	81	15	30	118	116	118
3200A/3P	785	535	443	560	360	408	490	80	81	20	30	123	111	123
3200A/4P	1080	650	443	560	540	523	605	80	81	20	30	123	111	123

五、使用方法

注：1) 以下6种接线方法常备用电源必须是同相，接错相位将开关烧坏！

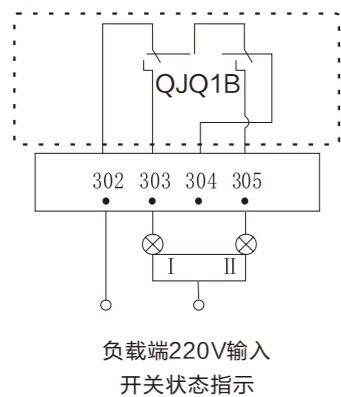
2) 以下6种接线方法用户可以选其中一种，QJQ1B经济型的用户只需将铜排电源引入即可，不需另接二次线，302-305是开关状态指示，如用户有需可自行连接。

1: QJQ1B经济型接线方式（只有100A以下）

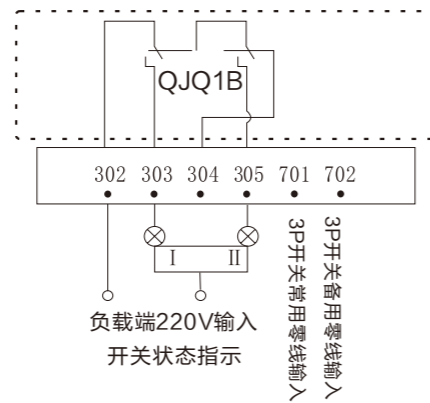
▲ QJQ1B经济型自动型转换开关，用户只需将主电源接到接线排上就可以工作。当两路电源都正常时开关都以主电源接入为负载电源。如果常用电源没电了会转换到备用电源（备用电源要正常），而当常用电源正常后会自动切换到主电源。

▲ QJQ1B经济型，其控制电源由厂家直接从主电源内部引入，用户如有需要主电源合闸指示，接线方法见下图：

端子接线方法：



图a: 4P开关接线图



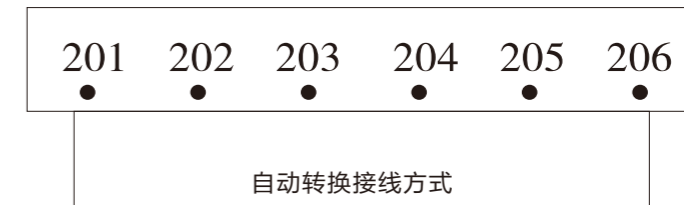
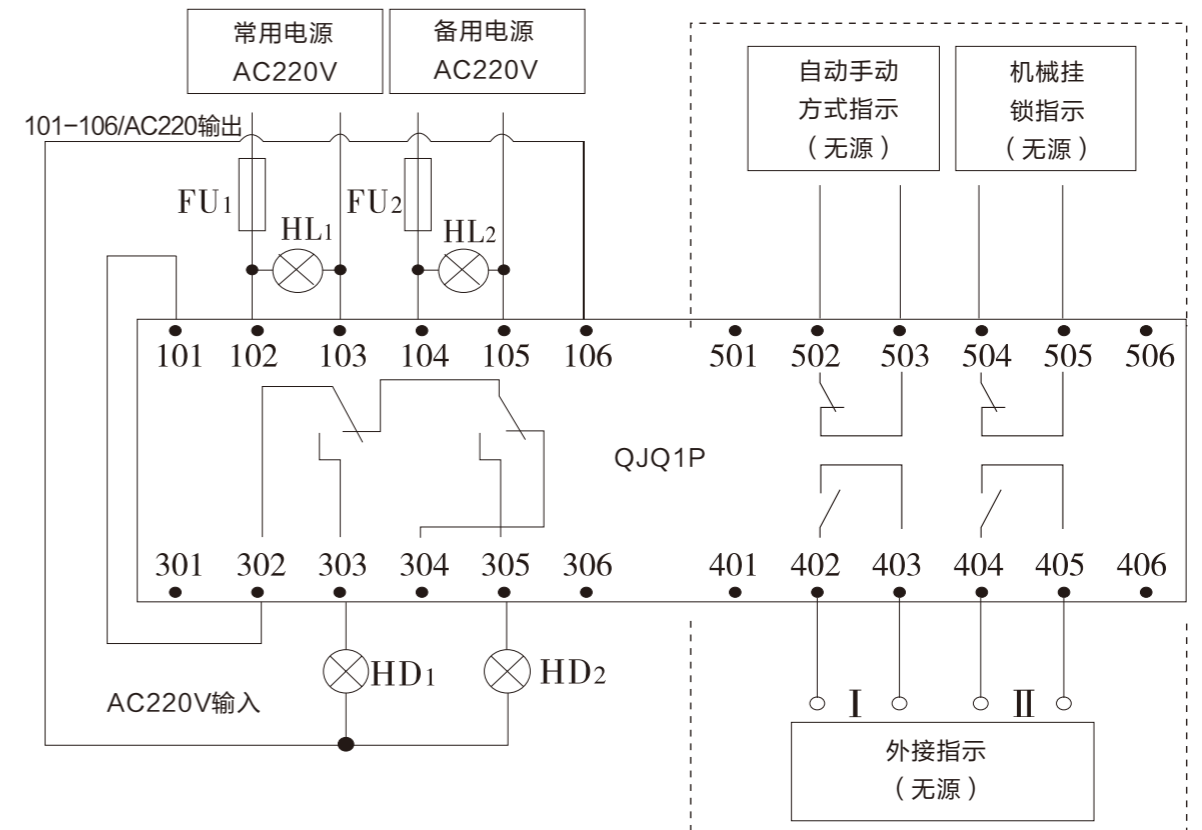
图b: 3P开关接线图

注：虚线框为QJQ1B开关内部辅助触点

I: 为常用电源指示

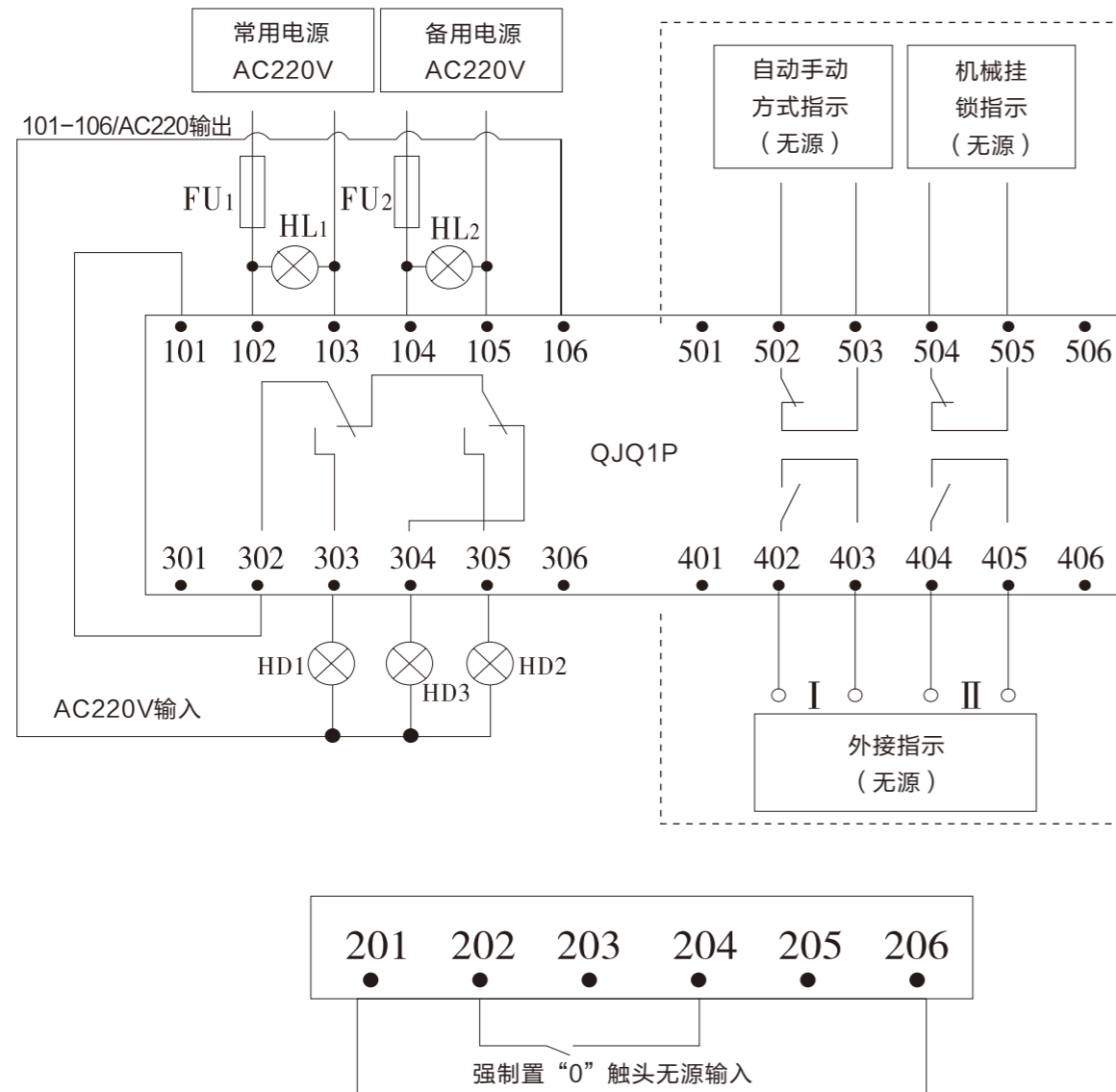
II: 为备用电源指示

2、QJQ1P全自动接线方法（适用于额定电流20-3200A）



- HL1为常用电源有电指示；
- HL2为备用电源有电指示；
- HD1为常用电源投入指示；
- HD2为备用电源投入指示；
- FU1\FU2为2A保险丝。
- 101~106, 201~206, 301~306为QJQ1P开关端子。
- 401~406, 501~506开关端子630A以上可选用。

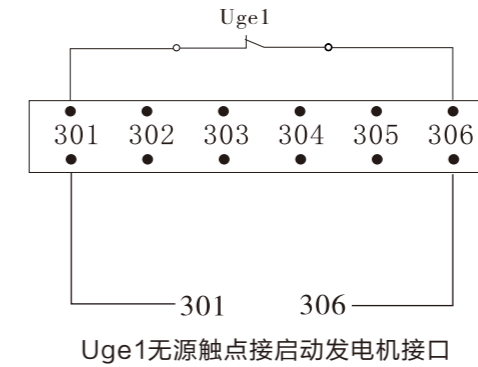
3、QJQ1P全自动+强制置“0”（适用于额定电流20~3200A）（消防、双路电源均断开）接线方式



- HL1为常用电源有电指示；
- HL2为备用电源有电指示；
- HD1为常用电源投入指示；
- HD2为备用电源投入指示；
- HD3为电源双分指示；
- FU1\FU2为2A保险丝。
- 101~106, 201~206, 301~306为QJQ1P开关端子。
- 401~406, 501~506开关端子630A以上可选用。

4、QJQ1P发电机接线方式（适用于额定电流20A~3200A）

1)：已带启动发电机接口（301~306有Uge1字样），接线图如下：

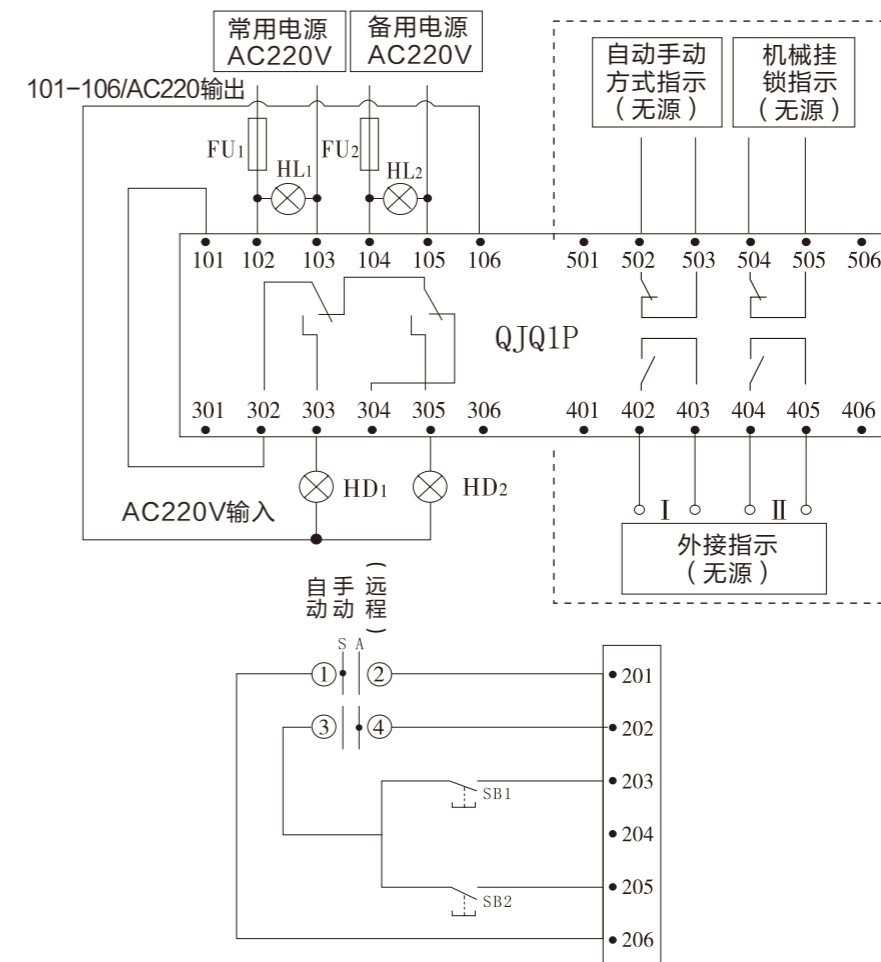


说明：

- Uge1为开关内部AC220V电压继电器
- 301~306启动发电机接口

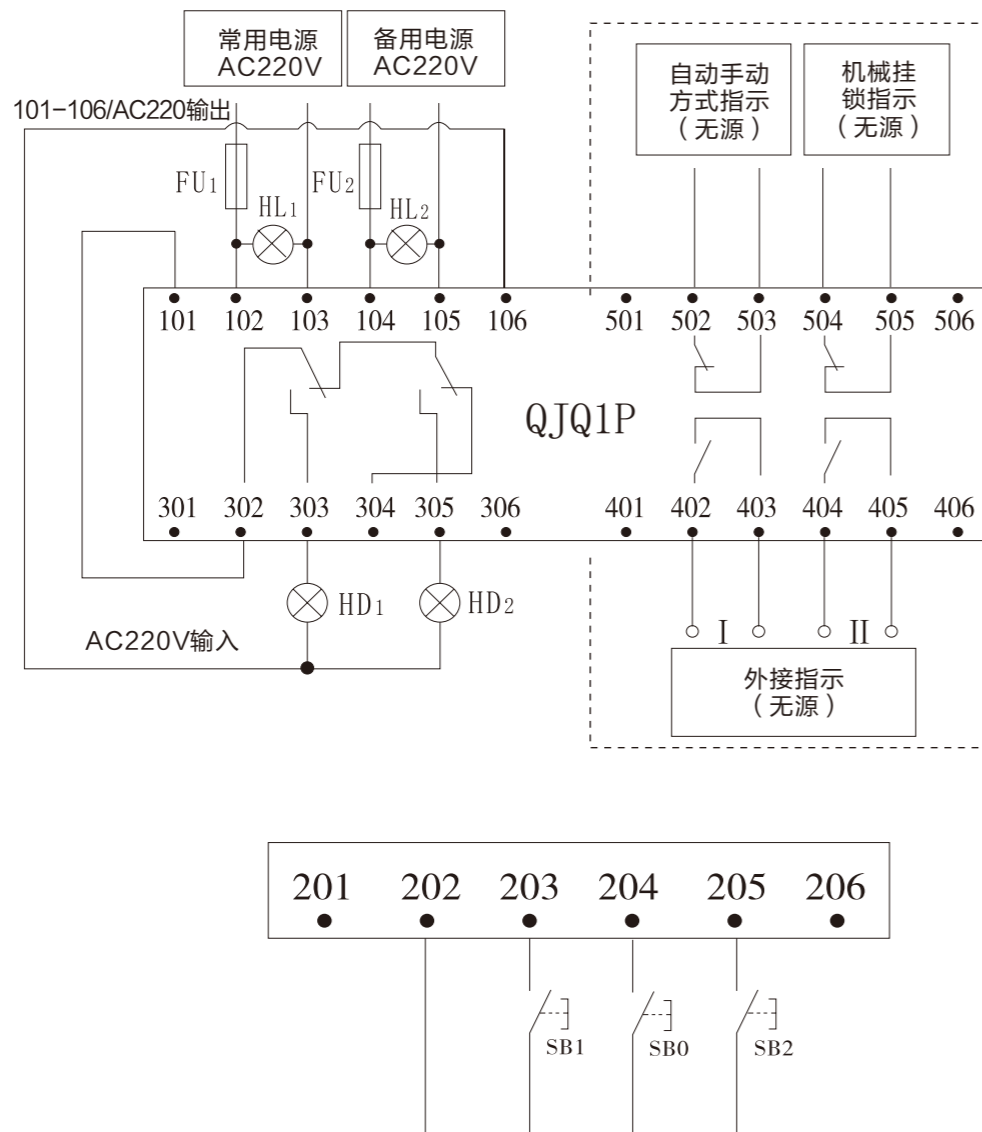
注：触点输出容量：250V AC/5A、380A AC/3A。

5、QJQ1P全自动+手动（远控）接线方式（适用于额定电流20A~3200A）



- SA 为自动/手动功能选择开关；
- SB1, SB2 分别为常用电源、备用电源手动投入按钮（无源触头）；
- 401~406, 501~506开关端子630A以上可选用；

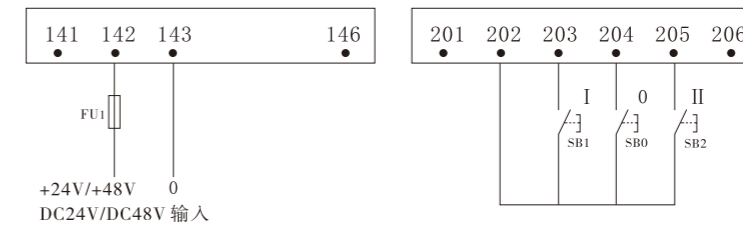
6、QJQ1P远控（仅手动）接线方式（适用于额定电流20A~3200A）



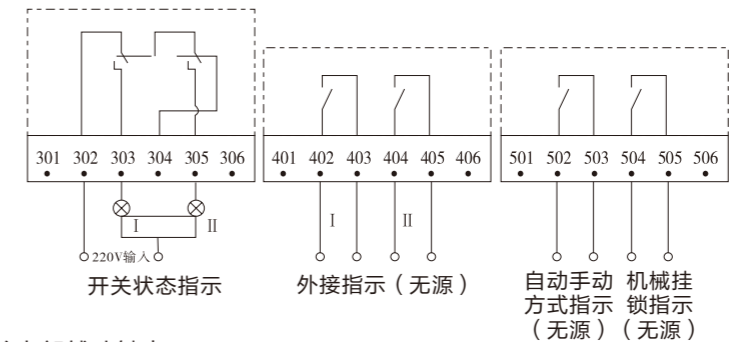
- SB0、SB1、SB2分别为强制置零、常用电源、备用电源投入的控制按钮输入的控制按钮输入（只能接无源触头）；
- 401~406, 501~506开关端子可选用；
- 额定电流20A~630A 强制“0”功能可选用；

六、DC24V/DC48V 接线方法

1、基本接线方式



2、其它端子接线



注：虚线框为QJQ1P开关内部辅助触点。

七、开关接线说明（见开关正常安装方法A）

- 1、开关从左到右，I、II路接线铜排分别接常用电源（前），备用电源（后）A、B、C、N相。
- 2、控制电源分别取自常用电源，备用电源C相和N相。
- 3、I、II路控制电源AC220V分别接至端子102~103, 104~105, 其中102和104分别为常用电源、备用电源火线。
- 4、端子101, 106只作为信号灯控制电源，其中106为火线。

注意：101、106不得与其他任何线路连接！

- 5、上（下）进线时，下（上）端I、II路A、B、C、N相分别用铜或导线连接作为输出。

八、开关调试说明

- 1、将常用电源（I），备用电源（II）分别接至相应接线板铜排上；

① 全自动调试

- 常用电源有电，备用电源有电，开关I路接通
- 常用电源失电，备用电源有电，开关II路接通
- 常用电源有电，开关I路接通
- （见开关面板白色指示箭头）

② 远控调试

- 点动按钮SB1，则开关I路接通
- 点动按钮SB2，则开关II路接通

③ 自动/远控（手动）调试

- 将功能选择开关拨至自动位置：开关应按第①条要求动作；
- 将功能选择开关拨至远控（手动位置）：开关应按第②条要求动作；
- 2、开关处于I路或II路接线通状态时，面板上信号灯应作相应指示；
- 3、调试结束后，先关闭电源，并用手柄将开关转至“0”位。（中间位置，可见面板白色指示箭头）