

# QJM9L系列漏电断路器

## 技术资料



### QJM9L系列漏电断路器

#### 简介

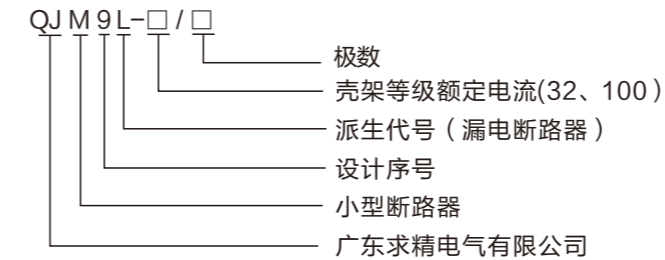
#### 一、适用范围

QJM9L漏电断路器适用于交流50/60Hz额定电压单极二线、两级230V，三级，三级四线，四级400V，额定电流至63A的线路中，当人身触电或电网泄露电流超过规定值时，漏电断路器能在极短的时间内迅速切断故障电源，保护人身及用电设备的安全，同时可以保护线路和电动机的过载或短路，亦可作为线路的不频繁转换及电动机的不频繁起动之用。

该产品适用于工业、商业、高层建筑和民用住宅等各种场所。

符合标准:GB16917.1、IEC61009-1,获得CCC认证。

#### 二、型号及含义



#### 三、技术参数

表1

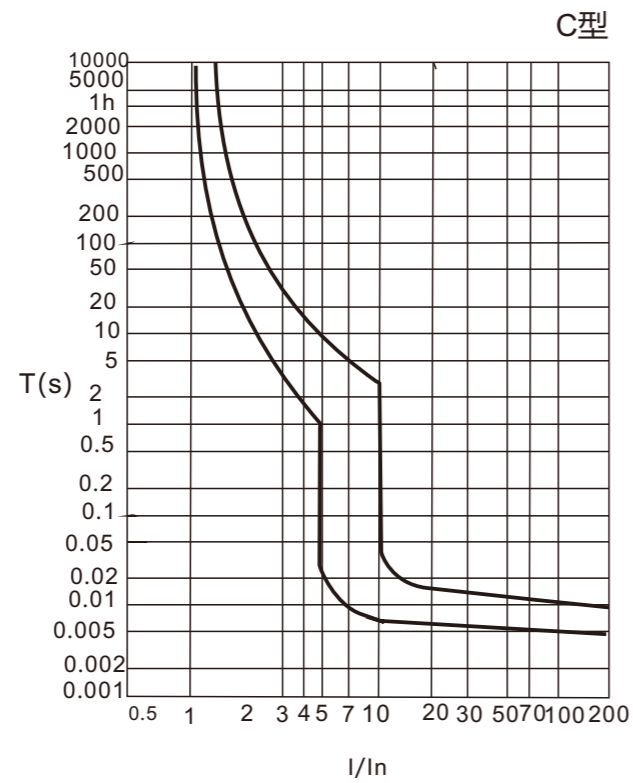
壳架等级额定电流 (A)	额定电流 (A)	极数 (P)	额定电压 (V)	额定漏电动作电流 (mA)	额定漏电不动作电流 (mA)	额定漏电分断时间 (s)	额定短路分断能力 (A)
32	6, 10, 16, 20, 25, 32	1P+N	230	30	15	≤0.1	3000
100	63, 80, 100	1P+N 2P 3P、4P 3PN	230 400	50	25		10000

表2

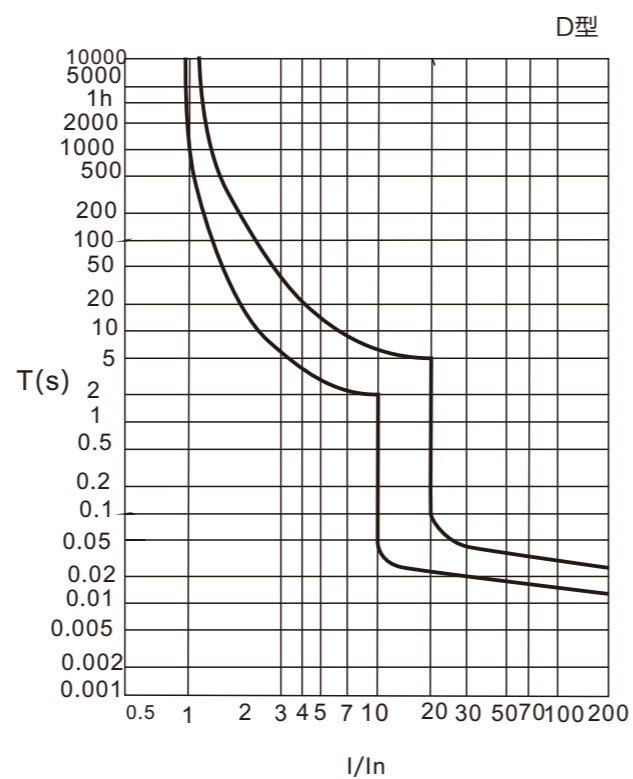
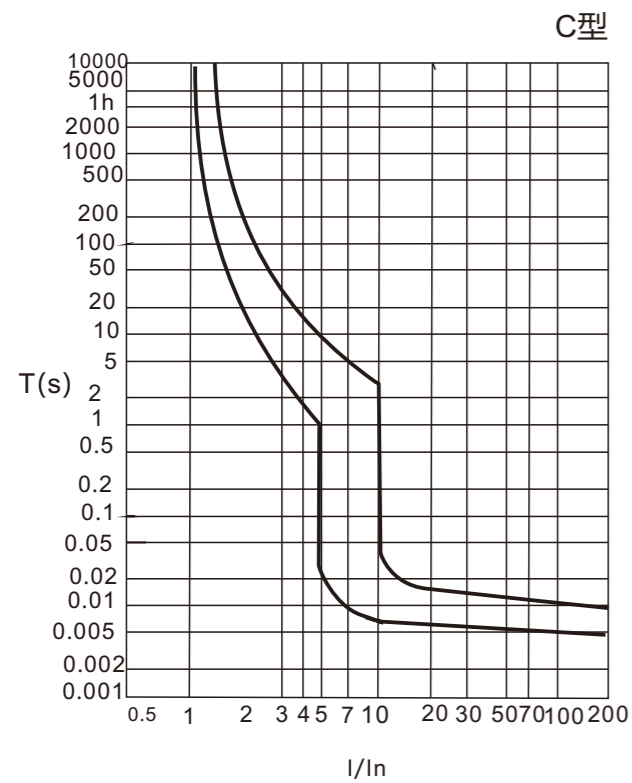
试验	型式	试验电流	起始状态	脱扣或不脱扣时间极限	预期结果	试验环境温度	备注
a	C、D	1.13In	冷态	t ≤ 1h	不脱扣		
b	C、D	1.45In	紧接着a项试验	t < 1h	脱扣	30℃~35℃	电流在5s内稳定地上升
c	C、D	2.55In	冷态	1s < t < 60s (In ≤ 32A) 1s < t < 120s (In > 32A)	脱扣		
d	C D	5In 10In	冷态	t ≤ 0.1s	不脱扣		通过闭合辅助开关接通电源
e	C D	10In 20In	冷态	t < 0.1s	脱扣		通过闭合辅助开关接通电源

注：术语“冷态”指试验前没带负载；而且在基准校准温度下进行。

### 1、QJM9L-32 保护特性

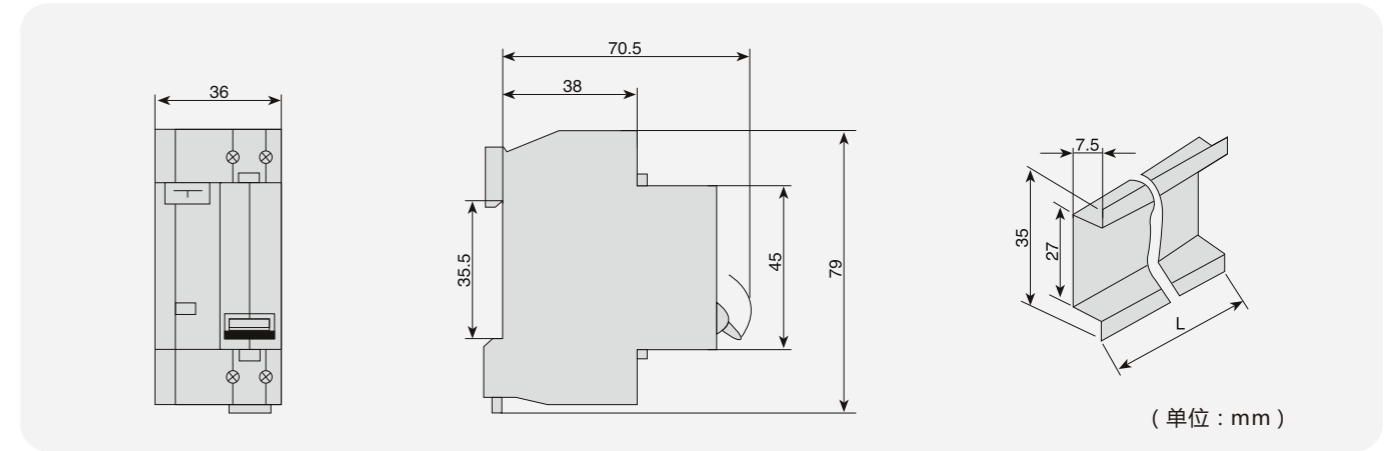


### 2、QJM9L-100 保护特性



### 四、安装及外形尺寸

#### 1、QJM9L-32外形尺寸



#### 2、QJM9L-100外形尺寸

